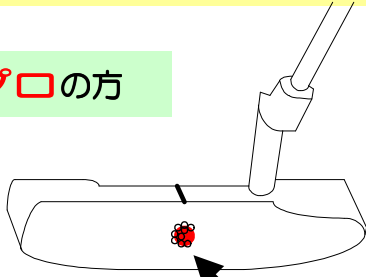


世界が注目の“パター練習機”

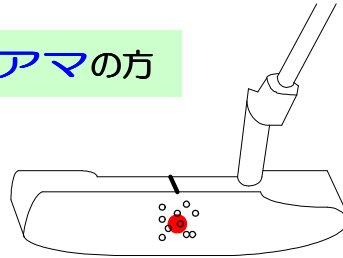
「衝撃のDEBUT」SSクリーンヒッター

パッティングのこん跡比較……

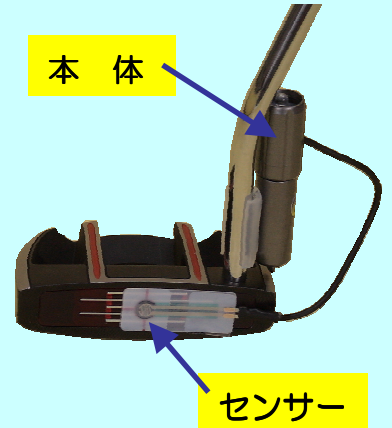
プロの方



アマの方



SS (スイートスポット)



SSクリーンヒッターの特長は……

特許出願中



1) 本2冊で簡単・確実なパター練習機ができる。

- ・分厚い本2冊をパターヘッドの前後1cmづつ開けて配置
「真っ直ぐ引いて、真っ直ぐ打ち出す」ストロークの確認
- ・SSクリーンヒッターを装着して

フェイス角度ゼロで、SSにヒットすればLEDでお知らせ



2) ヘッドアップの防止ができる。

- ・ボールをヒットした後、パッティングの良否をLED判定してもらうため、LEDを見に行きます。そのためヘッドは動かなく、**ヘッドアップの防止**を助けています。

* ヘッドアップはパッティングで一番犯しやすいミスです。本番も練習どおりに！



3) ビギナーからシングルまで、すべての方がスコアメイク。

- ・初心者の方

1m前後のパットが確実に入るようになります。



今まで4パットが3パットに改善

- ・中級以上の方

ロングパットでベストの玉寄せが出来ます。



今まで3パットが2パットに改善



4) 軽量で、どんなパターでも取付け・取外しが簡単にできる。

パターヘッドのスイートスポットにセンサーを貼り付け、次に、シャフトに本体を取り付けるだけです。

* 全重量は15gです。

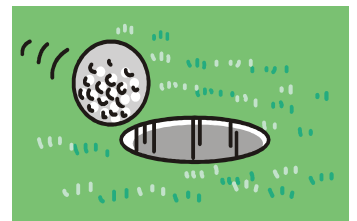


5) 屋内でも屋外でも、場所を選ばず練習ができる。

特に、ゴルフ場の練習グリーンでは密度の濃い練習が出来ます。

屋内練習とのギャップを埋め、ショートパッド・ロングパッドの練習を30分以上すれば、このゴルフ場の距離感覚がつかめます。

* SSクリーンヒッターのご使用は練習グリーンまでです。



スイートスポット (SS) とは……

パターのへそ
です。

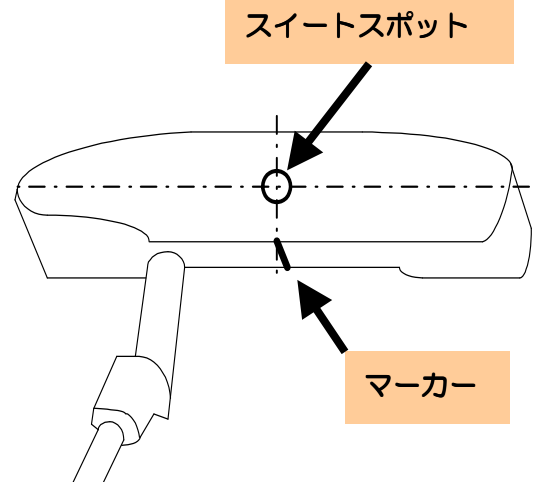
- 1) ボールを打った時、パターの回転・曲がり・ぐらつきがないところ
- 2) そこに当たると、ボールが一番飛ぶところ

SSに当てて打つと……

- 1) 真っ直ぐな、癖のないボールの軌跡になる。
- 2) 環境条件（気象条件・グリーン条件・その他）が計算（打出し方向と距離）できる

SSを外して打つと……

- 1) 予想以上に曲がり、グリーンの変化にも共鳴しやすい。
- 2) ボールの転がるスピードが変わり、ラインを外す確率が高くなる。
- 3) エネルギーのロスだけでなく、ボールが転がり始めるラインにも悪影響。



ゴルフがさらに楽しめるよ

たかがパター、されどパター



競技中の半分がパッティングです。このパッティングに自信が持てると、ドライバーやアイアンの失敗も

パターで取り返せるという余裕が持てます。

この余裕が、リラックスしたドライバーやアイアンのスイングを生み出し好結果を残します。

SSに当たると、真っ直ぐ転がりました。

1日100球を6ヶ月続けただけで……なんと、スコアが

97 ⇒ 85

ロングパットに自信ができました。

有難うございました!!!

